

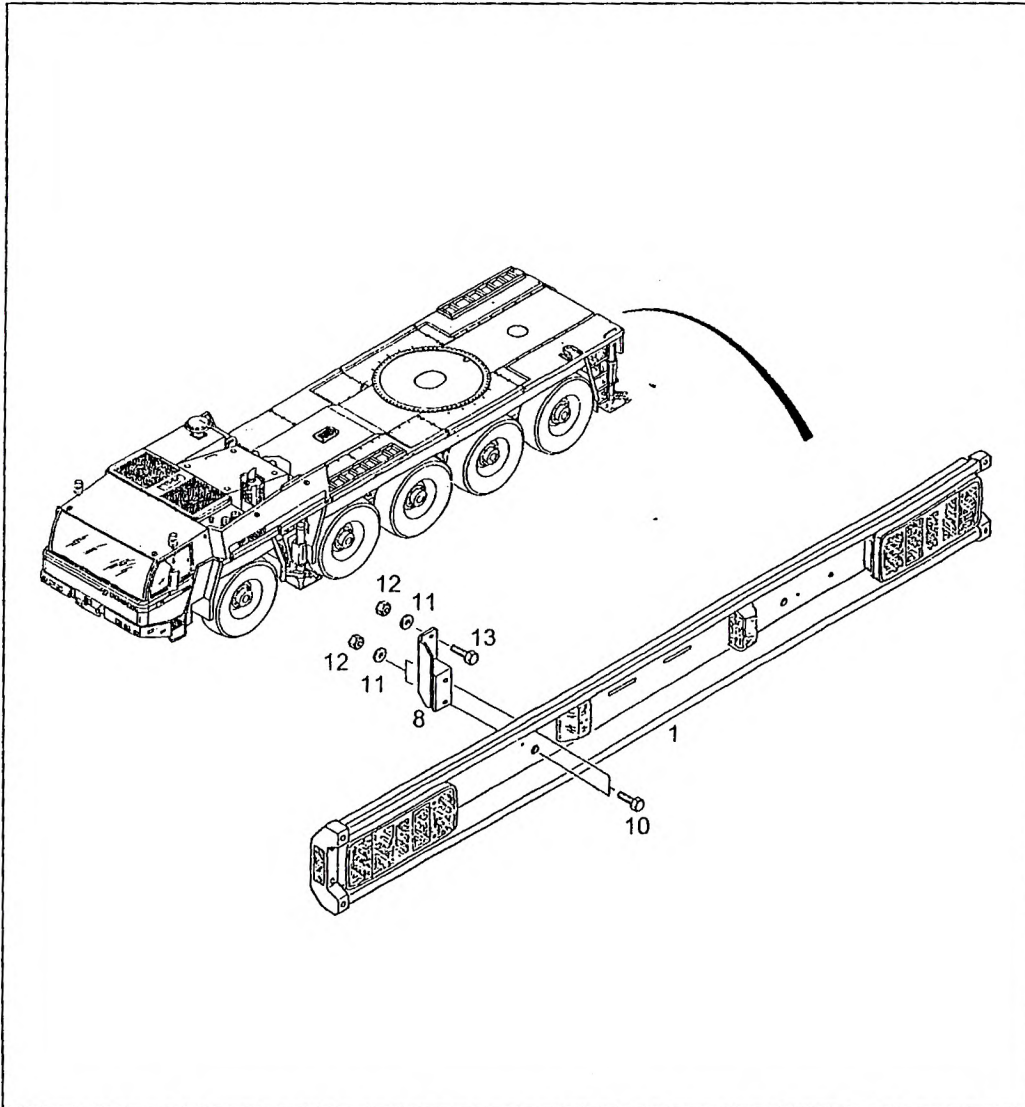
UNDERRIDE GUARD INST
 UNTERFAHRSHUTZ-EINBAU
 BARRE ANTI ENCASTREMENT

997-077-69578

Figure
 Bild
 Figure

7769578

0140-02



Item Pos. Réf	Part No. Teil-Nr. Pièce No	Designation Benennung Désignation	all alle tous	Qty/assy Stck/Variante Pièce/ensemble								Figure Bild Figure		
				A	B	C	D	E	F	G	H			
1	997-077-66254	UNDERRIDE GUARD ASSY UNTERFAHRSHUTZ KPL BARRE ANTI ENCASTREMENT CPL	1											1700-10
8	997-077-58168	BRACKET HALTER SUPPORT	2											
10	997-000-12917	HEX BOLT M10X35 6KT-SCHRAUBE VIS HEXAGONALE	4											
11	997-084-08991	DISK 10,5 SCHEIBE DISQUE	8											
12	997-084-75948	LOCK NUT M10 SICHERUNGSMUTTER ECROU DE SURETE	8											
13	997-000-56661	HEX BOLT M10X30 6KT-SCHRAUBE VIS HEXAGONALE	4											